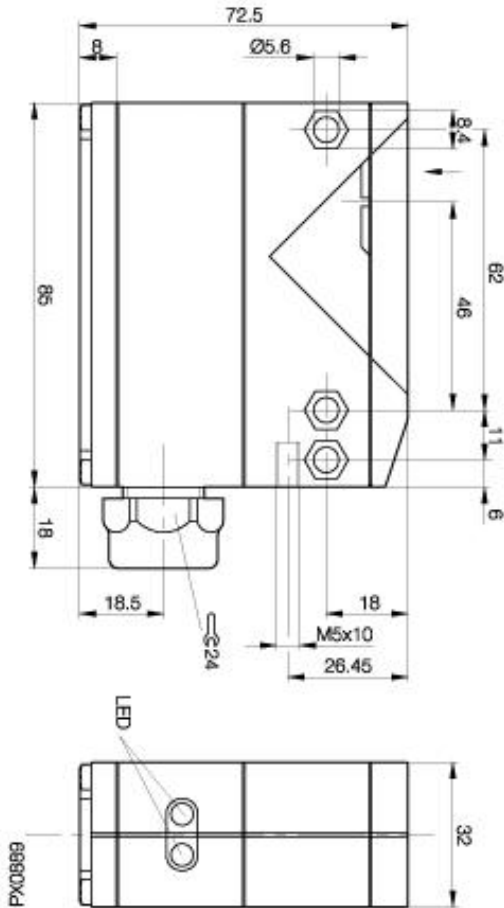


# Optoelektronischer Sensor BOS 65K-1-M110T-1 Sn=1100mm Lichttaster mit Hintergrundausblendung



## Allgemeine Daten

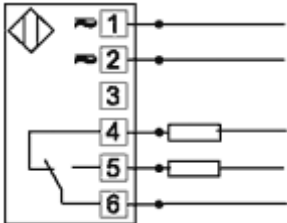
Baureihe / Serie	65K
Sensortyp	Lichttaster mit
Hintergrundausblendung	
max. Schaltfrequenz	10 Hz
Nennschaltabstand Sn in mm	1100
gesicherter Schaltabstand in mm	einstellbar
Wiederholgenauigkeit	< 5% von Sn
Hysterese	< 1%
Anzeige Schaltelement ein	Ja, rote LED
Anzeige Sonderfunktion	grüne LED für Stab.anz.
Umgebungstemperatur	-20...+55°C
Ein-/Ausschaltverzug	< 20ms
Lichtart	Infrarot
Empfindlichkeitseinstellung	Poti
Blindzone / min Reflektorabstand	200mm
Sonderfunktion	Zeitfunktion
zul. Fremdlicht in Lux	3000
Ausgangsfunktion	hell-/dunkelschaltend

## Mechanische Daten

Abmessung	85x72,5x32
Schockbeanspruchung	Halbsinus, 30gn, 11ms
Schwingbeanspruchung	10...55Hz, 1,5mm Amplitude 3x2h
Gehäusewerkstoff	Polycarbonat
Werkstoff der optisch aktiven Fläche	PMMA
Schutzart nach IEC 60529	IP67
Anschlußart	Schraubklemmen
Gewicht	160g

## Elektrische Daten

Stromart	AC/DC
Schaltfunktion	Schließer/Öffner
Ausgangsart	Relais
Betriebsspannung	17...264V AC/DC
Restwelligkeit der Versorgungsspannung	max. 6% von UB
Netzfrequenz	AC/DC
Kurzschlußfest	nein
Bemessungsisolationsspannung	250V DC



Gebrauchskategorie  
Schutzklasse

Datenblattnummer:

Begriffsbestimmungen siehe Hauptkatalog  
Wenn nicht anders angegeben,  
Werte nach IEC 60947-5-2 (DIN EN60947-5-2)

Balluff GmbH  
Schurwaldstraße 9  
D-73765 Neuhausen a.d.F.  
Telefon (07158) 173-0 Telefax (07158) 5010

Datenblatt by CD-ROM - 04/2007

**BALLUFF**  
sensors worldwide